

(19)日本国特許庁 (J P)

(12) 公開特許公報 (A)

(11)特許出願公開番号

特開平8-110504

(43)公開日 平成8年(1996)4月30日

(51)Int.Cl. ⁶	識別記号	庁内整理番号	F I	技術表示箇所
G 0 2 F	1/13	1 0 1		
	1/1333	5 0 0		

審査請求 有 請求項の数 2 O L (全 5 頁)

(21)出願番号 特願平6-247608

(22)出願日 平成6年(1994)10月13日

(71)出願人 000190105

信越エンジニアリング株式会社
東京都千代田区神田錦町2丁目9番地

(72)発明者 片桐 清男

東京都千代田区神田錦町2丁目9番地 信
越エンジニアリング株式会社内

(72)発明者 石坂 一朗

東京都千代田区神田錦町2丁目9番地 信
越エンジニアリング株式会社内

(72)発明者 関川 利夫

東京都千代田区神田錦町2丁目9番地 信
越エンジニアリング株式会社内

(74)代理人 弁理士 早川 政名

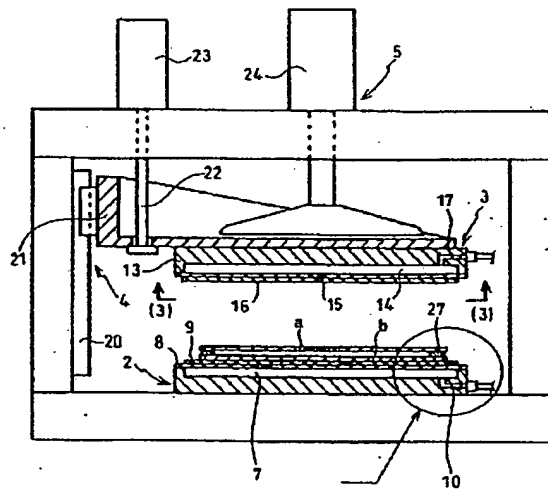
最終頁に続く

(54)【発明の名称】 液晶表示板用ガラス基板の加熱装置

(57)【要約】

【目的】 ガラス基板の全面を均一に加熱できると共に、該ガラス基板の加圧も均一な分布荷重として作用させることができる加熱装置を提供することにある。

【構成】 位置合せし、且つ仮止めされた2枚1組のガラス基板 a, b を挟着する一方の固定定盤2と、その固定定盤と対向して該定盤との間隔を広狭可変すると共に、加圧手段5で加圧される可動定盤3とから成り、その固定定盤と可動定盤は夫々ガラス基板と対向する面に周囲縁を残して凹部7, 14を穿設し、その凹部の開口を薄板8, 15で閉鎖すると共に、その薄板の周囲を前記周囲縁に固定し、且つ前記薄板の表面又は裏面に発熱体9, 16を取り付け、更に固定定盤と可動定盤の夫々の凹部には空気供給手段を連結装備する。



【特許請求の範囲】

【請求項1】 二枚のガラス基板間に介在された熱硬化性樹脂からなるシール材を加熱、加圧して硬化させる加熱装置であって、位置合せし、且つ仮止めされた2枚1組のガラス基板を挟着する一方の固定定盤と、その固定定盤と対向して該定盤との間隔を広狭可変すると共に、加圧手段で加圧される可動定盤とから成り、その固定定盤と可動定盤は夫々ガラス基板と対向する面に周囲縁を残して凹部を穿設し、その凹部の開口を薄板で閉鎖すると共に、その薄板の周囲を前記周囲縁に固定し、且つ前記薄板の表面又は裏面に発熱体を取り付け、更に固定定盤と可動定盤の夫々の凹部には空気供給手段を連結装備したことを特徴とする液晶表示板用ガラス基板の加熱装置。

【請求項2】 上記の発熱体が絶縁物からなる薄板に導電部材を取り付けた面状発熱体である請求項1記載の液晶表示板用ガラス基板の加熱装置。

【発明の詳細な説明】

【0001】

【産業上の利用分野】 本発明は液晶表示板用ガラス基板の加熱装置であって、詳しくはシール材を挟装した上下のガラス基板をマーク合わせを行って貼り合わせすると共に、仮止めした上下のガラス基板を所定のギャップまでシール材を加圧して硬化させる加熱装置に関する。

【0002】

【従来の技術】 液晶表示板(LCD)は、透明導電性電極をコートした2枚のガラス基板間に数 μm のスペーサを用いて所定の間隔に保ち、シール材で区画した内側の空間内に液晶を封入したもので、その2枚のガラス基板は位置合わせマークによって狂いなく貼り合わせられている。

【0003】 ところで、液晶表示板を構成する2枚のガラス基板は、その一方のガラス基板の上にスペーサを散在し、他方のガラス基板の内面(一方のガラス基板と対向する面)には熱硬化性樹脂のシール材が取り付けられ、そうした上下のガラス基板が貼り合わせ装置によってマーク合わせを行って貼り合わせられると共に、上下のガラス基板が分離しないように仮止めされる。そして、貼り合わせ仮止めされた2枚1組のガラス基板は加圧、加熱処理して上下のガラス基板間のギャップをスペーサの粒径までシール材を加圧して該シール材を硬化させる。

【0004】 その従来のシール材を硬化させる装置は、貼り合わせを完了した2枚1組のガラス基板を複数組積み重ねると共に加圧して治具にセットし、それを加熱炉に入れてシール材を加熱し硬化させるものである。

【0005】

【発明が解決しようとする課題】 しかして、2枚1組のガラス基板を治具にセットして加熱炉に入れガラス基板を加熱した場合、加熱による熱伝導はガラス基板の周囲

と中央部では温度差があり、熱膨張の差によって位置合わせされている上下のガラス基板が水平方向に移動して狂いが生じるといった問題点を有する。これをなくす為に、加熱時間、加熱温度を調整しながら行っているが、この場合は作業性が低下し、生産性に欠けるといった問題点を有する。

【0006】 又、貼り合わせ仮止めされている2枚1組のガラス基板は加熱によってシール材が溶融し、硬化されるが、その加熱時に2枚1組のガラス基板は加圧してガラス基板間のギャップを所定のギャップ(スペーサの粒径に相当する)にするが、その加圧はガラス基板全体に均一に作用させることが困難であり、したがってギャップを一定にすることが困難であるといった問題点を有する。

【0007】 本発明は上述したような従来の技術が有する問題点に鑑みてなされたもので、その目的とするところは、ガラス基板の全面を均一に加熱できると共に、該ガラス基板の加圧も均一な分布荷重として作用させることができる加熱装置を提供することにある。

【0008】

【課題を解決するための手段】 上記の目的を達成する為に本発明が講じた技術的手段は、二枚のガラス基板間に介在された熱硬化性樹脂からなるシール材を加熱、加圧して硬化させる加熱装置であって、位置合せし、且つ仮止めされた2枚1組のガラス基板を挟着する一方の固定定盤と、その固定定盤と対向して該定盤との間隔を広狭可変すると共に、加圧手段で加圧される可動定盤とから成り、その固定定盤と可動定盤は夫々ガラス基板と対向する面に周囲縁を残して凹部を穿設し、その凹部の開口を薄板で閉鎖すると共に、その薄板の周囲を前記周囲縁に接着固定し、且つ前記薄板の表面又は裏面に発熱体を取り付け、更に固定定盤と可動定盤の夫々の凹部には空気供給手段を連結装備したことを特徴とする。上記の発熱体としては絶縁物からなる薄板に導電部材を取り付けた面状発熱体が効果的である

【0009】 固定定盤及び可動定盤に凹設した凹部を閉鎖する薄板としては、板厚が30 μm 乃至200 μm の金属製薄板(例えばステンレス薄板)、好ましくは100 μm のステンレス薄板、或いはヤング率の高い合成樹脂製薄板(例えばポリカーボネート製薄板)等が挙げられる。更に、上記した固定定盤及び可動定盤の周囲縁の側面には凹部内と連通させて空気供給手段が接続配管され、その空気供給手段より送り込まれる空気によって凹部の開口面を閉鎖する薄板を内部から加圧して膨出させ、ガラス基板を加圧する時に緩衝作用が生じるようにしてある。又、本発明に係る加熱装置はガラス基盤を水平状に支持して定盤を垂直方向に上下させる縦型、或いはガラス基板の平面を横方向に向け定盤を水平横方向に移動させる横型とするなど何れでもよいものである。尚、横型の場合は、ガラス基板を立てた状態で支持しなければな

らない為、少なくとも定盤の一方には該ガラス基板を保持する真空吸着機構を装備する。

【0010】

【作用】上記の手段によれば、加熱装置の固定定盤と可動定盤が金属製の定盤本体に周囲縁を残して凹部が穿設され、その凹部の開口面が薄板で閉鎖されると共に、その薄板の縁が周囲縁に接着固定され、更にその薄板の表面又は裏面に発熱体が設けられているため、2枚1組のガラス基板はその全面が均一に加熱され、それによりガラス基板上における熱膨張に差が生じるのを解決できる。しかも、両定盤における凹部内には空気供給手段によって空気を送り込み薄板を膨出させることで太鼓の皮の如くなり、該定盤は緩衝機能を備えた定盤となる。従って、ガラス基板は緩衝作用を介して加圧され、それによりガラス基板には均一な分布荷重が与えられ、しかもその荷重はガラス基板の面に対して垂直方向にのみ作用し、2枚のガラス基板間のギャップは均一に形成される。

【0011】

【実施例】以下、本発明の一実施例を図面に基づき説明すると、加熱装置Aは機枠1と、その機枠1内の下側に固定された固定定盤2と、その固定定盤2の上方に配置された可動定盤3と、その可動定盤3を上下動させる駆動手段4と、所定位置まで下降された可動定盤3を固定定盤2側へ加圧し、固定定盤2上に載せられた2枚1組の貼り合わせ仮止めされたガラス基板a、bを加圧する加圧手段5とで縦型に構成されている。

【0012】機枠1内の下側に設置固定される固定定盤2は、平面形状が矩形状をした金属製の定盤本体に周囲縁6を残して所定深さの凹部7を穿設し、その凹部7の開口部を薄板8で閉鎖すると共に、その薄板8の周囲は前記周囲縁6に固定されている。そして、その薄板8の表面には発熱体9が貼り付け固定されており、かつ定盤本体の周囲縁6の側面には前記凹部7内部と連絡する通孔10が開設され、その通孔10は空気供給手段に連結し、密閉状の凹部7に空気を送り込んで前記薄板8を膨出し得るようになってい

【0013】凹部7を閉鎖する薄板8は板厚が $30\mu\sim 200\mu$ 、好ましくは 100μ のステンレス製薄板を用い、固定定盤2と略同形状に成形し、その薄板8の周縁を定盤本体の周囲縁6上面に溶接又は接着剤によって固定されている。薄板8の表面に貼り付け固定される発熱体9は、耐熱性を有する絶縁物、例えばセラミック、石英、合成樹脂材等の薄板(板厚 $100\mu\sim 300\mu$)11に導電体12例えば炭素を印刷した面状発熱体の形態に形成されており、導電体12に電源が接続されて通電されることで該導電体12が発熱するように構成されている。

【0014】固定定盤2の上方に配置され鉛直方向に上下動する可動定盤3は、前記した固定定盤2と同様、平面形状が矩形状をした金属製の定盤本体に周囲縁13を残

して所定深さの凹部14を穿設し、その凹部14の開口部を薄板15で閉鎖すると共に、その薄板15の周囲は前記周囲縁13に固定されている。そして、その薄板15の表面には発熱体16が貼り付け固定されており、かつ定盤本体の周囲縁13の側面には前記凹部14内部と連絡する通孔17が開設され、その通孔17は空気供給手段に連結し、密閉状の凹部14に空気を送り込んで前記薄板15を膨出し得るようになってい

【0015】凹部14を閉鎖する薄板15は板厚が $30\mu\sim 200\mu$ 、好ましくは 100μ のステンレス製薄板を用い、可動定盤3と略同形状に成形し、その薄板15の周縁が定盤本体の周囲縁13上面に溶接又は接着剤によって固定されている。薄板15の表面に貼り付け固定される発熱体16は、耐熱性を有する絶縁物、例えばセラミック、石英、合成樹脂材等の薄板(板厚 $100\mu\sim 300\mu$)18に導電体19例えば炭素を印刷した面状発熱体の形態に形成されており、導電体19に電源が接続されて通電されることで該導電体19が発熱するように構成されている。尚、固定定盤2に装備される発熱体9及び可動定盤3に装備される発熱体16はガラス基板の全面を均一に加熱し得るように導電体が薄板に対して配設されることは言うまでもないことである。

【0016】上記の如く構成された可動定盤3を上下動させる駆動手段4は、機枠1の側面に鉛直状に固着したガイドレール20と、そのガイドレール20に一端に係合されて片持ち状で上下動する支持棒21と、その支持棒21に係合して該支持棒21を上下させる吊り持ち部材22と、その吊り持ち部材22を繰り出し又は引き上げる巻き上げ機23とで構成され、支持棒21の下面に前記した可動定盤3が発熱体16を下側にして固定されている。従って、巻き上げ機23を駆動させて吊り持ち部材22を繰り出せば支持棒21は該吊り持ち部材22で保持された状態でガイドレール20に沿い下降し、固定定盤2上に載せられている2枚1組のガラス基板に接した後は吊り持ち部材22と支持棒21との係合が解除され、可動定盤3は自由状態でガラス基板の上に載る形となる。

【0017】ガラス基板の上に載置された可動定盤3を固定定盤2側へ加圧する加圧手段5は、機枠1の上部に垂下取り付けしたエアシリンダ24によって構成され、支持棒21を介して加圧するようになってい

【0018】又、図6は固定定盤2及び可動定盤3に装備した発熱体9、16の熱がガラス基板側に作用するように該発熱体と反対側に断熱材25を取り付けた構造を示し、その断熱材25は薄板8、15の裏側に貼り付け固定されている。尚、発熱体9、16が薄板8、15の裏側に貼り付け固定された構造の場合は、前記断熱材25は発熱体9、16の裏側に貼り付けるようにする。

【0019】上記の如く構成した加熱装置に供給される2枚1組のガラス基板は前もって貼り合せ装置でガラス基板a、bがマーク合せされて貼り合せられ、且つその

5

6

ガラス基板間には数 μm のスペーサ26が挿入されると共に、ガラス基板の周囲に沿って熱硬化性樹脂から成るシール材27が取り付けられ、両ガラス基板 a, bはギャップが約 $15\mu\text{m}$ に加圧されて仮止め固定されている。そして、上記の2枚1組のガラス基板を加熱装置の固定定盤2の上に載せ、次に駆動手段4を作動させて可動定盤3を降下させ、該可動定盤3の発熱体16をガラス基板aの上面に接触させ、更に駆動手段4を作動させて吊り持ち部材22を支持棒21から離し、可動定盤3が自由状態でガラス基板aの上に載るようにする。次に加圧手段5を作動させて可動定盤3を押し下げ固定定盤2上のガラス基板a, bを加圧すると同時に発熱体9, 16に通電し、シール材27をスペーサ26の粒径まで潰すと共に、該シール材27を加熱して硬化させ、ガラス基板a, b間のギャップを約 $5\mu\text{m}$ にする。その加熱処理は約 $140^\circ\text{C}\sim 180^\circ\text{C}$ で10分間位である。ここで、固定定盤2及び可動定盤3は上記したように凹部の開口面を薄板で閉鎖し、且つその凹部に空気が送り込み封入された緩衝構造をなしているため、ガラス基板a, bはエアバッグで加圧されるかたちとなり、ガラス基板には均一な分布荷重が作用し、シール材27は均一に潰され、その結果ガラス基板a, b間のギャップは一定に保たれ、高品質の製品が完成される。尚、上記した実施例は縦型について説明したが、本発明の加熱装置は横型でも良く、また本装置は1台で使用しても勿論良いが、上記したように加熱処理の時間が約10分間かかることもあって本装置を複数台(例えば10台)環状に配置しチェーン等によって移動するようにすれば作業能率、生産性を向上出来る利点を有する。

【0020】

【発明の効果】本発明の液晶表示板用ガラス基板の加熱装置は請求項1に示す構成としたことにより、ガラス基

板を固定定盤と可動定盤との緩衝構造を介して加圧でき、それによりガラス基板全体に均一な分布荷重を付与できると共に、その荷重はガラス基板の面に対して垂直方向にのみ作用し、しかもガラス基板は均一に加熱されるため上下ガラス基板の位置ずれを防止してギャップを一定に保って成形することが出来る。又、加熱は定盤に備えた発熱体で行うため加熱が安定し、加熱時間を短縮することができる。

【0021】又、請求項2に示すように発熱体を面状発熱体とした場合はガラス基板の全面を均一に加熱することができ、それによって上下ガラス基板の位置ずれ発生を防止でき、品質の安定した加工を行うことができる。

【図面の簡単な説明】

【図1】本発明に係る加熱装置の一実施例を示す一部切欠正面図である。

【図2】図1の円で囲んだ部分を拡大して示す断面図である。

【図3】図1の(3)-(3)線に沿える拡大底面図である。

【図4】可動定盤を降下させてガラス基板の上に載せた状態を示す一部切欠正面図である。

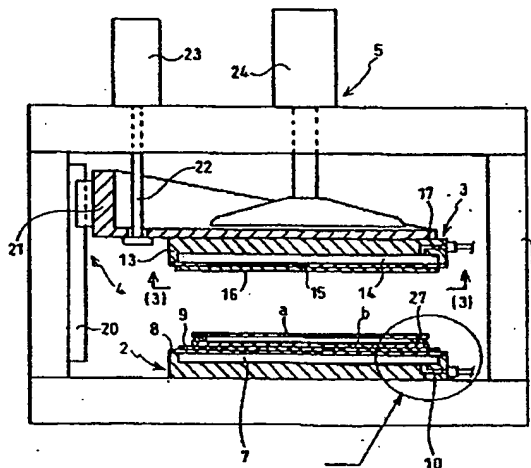
【図5】図4の状態から加圧手段を作動させた同一部切欠正面図である。

【図6】定盤構造の他の実施例を示す拡大断面図である。

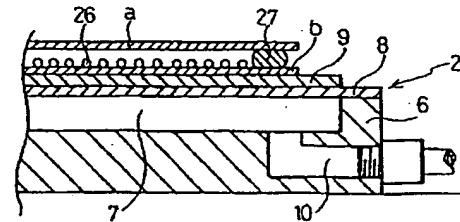
【符号の説明】

- | | |
|----------------|------------|
| A…加熱装置 | 1…機枠 |
| 2…固定定盤 | 3…可動定盤 |
| 4…駆動手段 | 5…加圧手段 |
| 6, 13…周囲縁 | 7, 14…凹部 |
| 8, 15…薄板 | 9, 16…発熱体 |
| 11, 18…絶縁物(薄板) | 12, 19…導電体 |

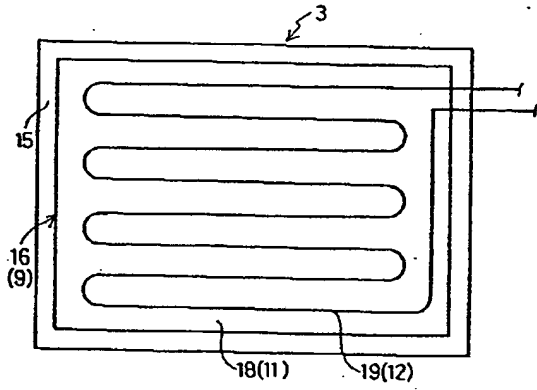
【図1】



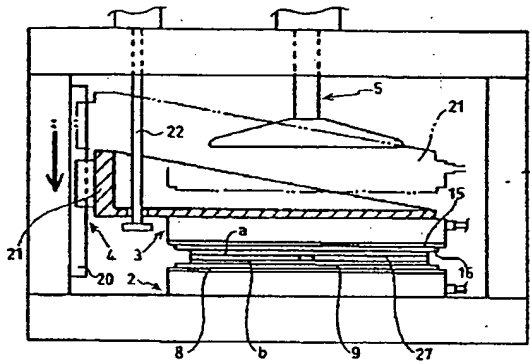
【図2】



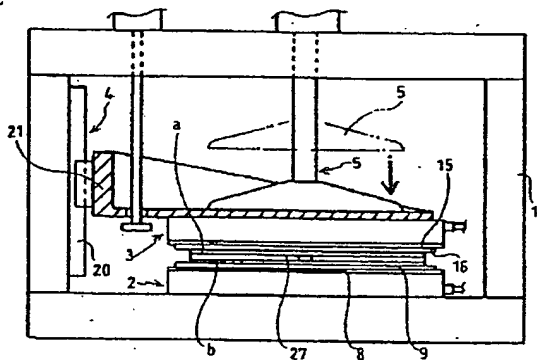
【図3】



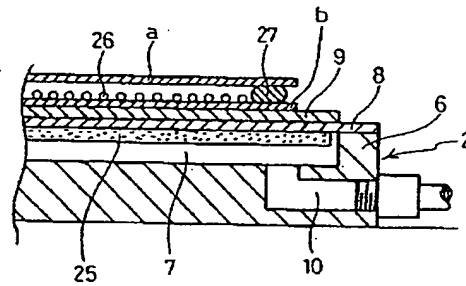
【図4】



【図5】



【図6】



フロントページの続き

(72)発明者 内山 一栄
 東京都千代田区神田錦町2丁目9番地 信
 越エンジニアリング株式会社内